

HDsize

МЕБЕЛЬНАЯ ФУРНИТУРА

TANDEM-PROFIL.RU

СОДЕРЖАНИЕ

1. ПЕТЛИ МЕБЕЛЬНЫЕ
2. НАПРАВЛЯЮЩИЕ
 - 2.1. НАПРАВЛЯЮЩИЕ ШАРИКОВЫЕ
3. КРЕПЕЖ
 - 3.1. КОНФИРМАТ
 - 3.2. ЭКСЦЕНТРИКОВЫЕ СТЯЖКИ
 - 3.3. ПОЛКОДЕРЖАТЕЛИ
 - 3.4. САМОРЕЗЫ
4. БУТЫЛОЧНИЦЫ
5. ПОСУДОСУШИТЕЛИ
6. ГАЗОВЫЕ ЛИФТЫ
7. ОПОРЫ МЕБЕЛЬНЫЕ
8. ТРУБЫ И ШТАНГИ МЕБЕЛЬНЫЕ
9. СИСТЕМА ВЫДВИЖЕНИЯ HD Box

ПЕТЛИ МЕБЕЛЬНЫЕ

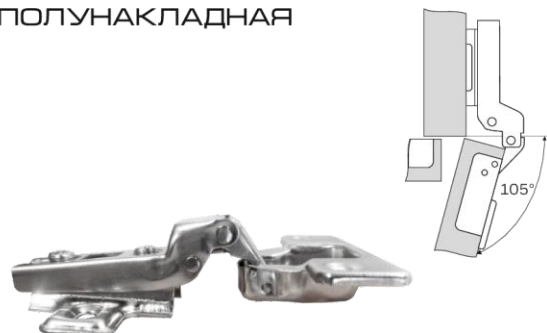
ПЕТЛЯ SLIDE-ON

НАКЛАДНАЯ

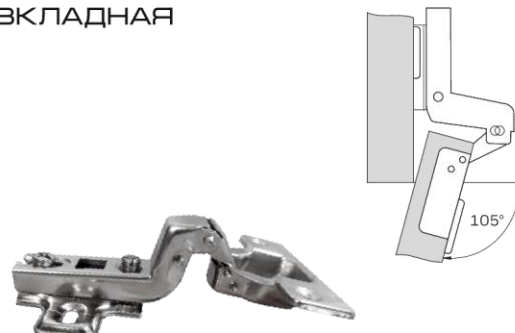


Тип петли: накладная, полунакладная, вкладная
Размеры: чашка - Ø35мм, глубина чашки - 11,3мм, глубина сверления - 12мм
Доводчик: нет
Угол открывания: 105°
Монтаж: slide-on
Угол установки: 90°
Цвет: никель
Упаковка: 250 шт

ПОЛУНАКЛАДНАЯ

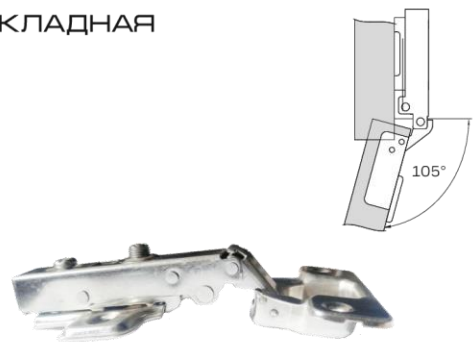
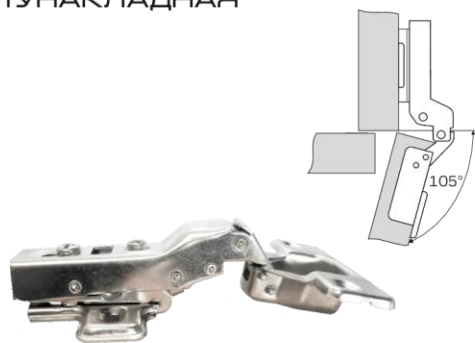
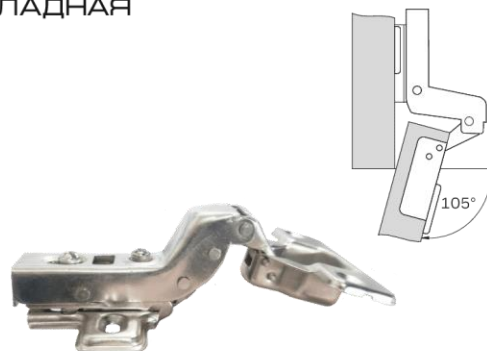


ВКЛАДНАЯ

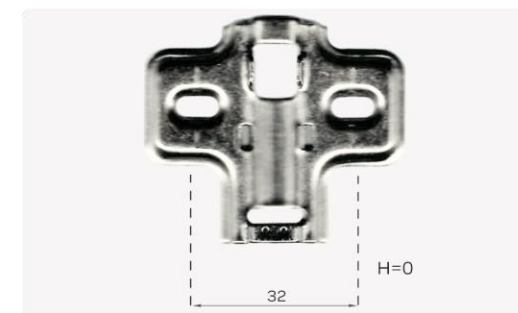


ОТВЕТНАЯ ПЛАНКА



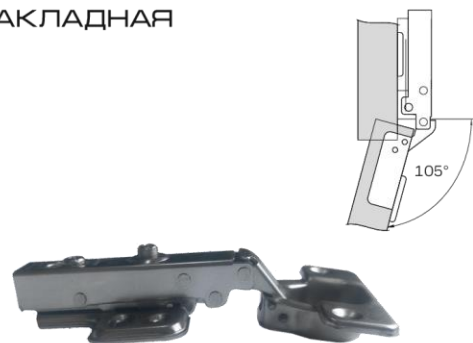
ПЕТЛИ МЕБЕЛЬНЫЕ
ПЕТЛЯ CLIP-ON SOFT-CLOSING
НАКЛАДНАЯ

ПОЛУНАКЛАДНАЯ

ВКЛАДНАЯ


Тип петли: накладная, полунакладная, вкладная
Размеры: чашка - Ø35мм, глубина чашки - 11,3мм, глубина сверления - 12мм
Регулировка: +/- 2,5мм
Доводчик: есть
Угол открывания: 105°
Монтаж: clip-on
Угол установки: 90°
Цвет: никель
Упаковка: 200 шт

ОТВЕТНАЯ ПЛАНКА


ПЕТЛИ МЕБЕЛЬНЫЕ
**ПЕТЛЯ CLIP-ON SOFT-CLOSING
4 ОТВЕРСТИЯ**

НАКЛАДНАЯ

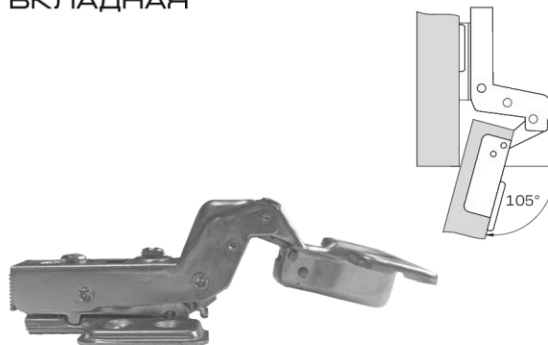


Тип петли: накладная, полунакладная, вкладная
Размерь: чашка - Ø35мм, глубина чашки - 11,3мм, глубина сверления - 12мм
Регулировка: +/- 2,5мм
Доводчик: есть
Угол открывания: 105°
Монтаж: clip-on
Угол установки: 90°
Цвет: никель
Упаковка: 200 шт

ПОЛУНАКЛАДНАЯ



ВКЛАДНАЯ



ОТВЕТНАЯ ПЛАНКА



ПЕТЛИ МЕБЕЛЬНЫЕ

ПЕТЛЯ 180° SLIDE-ON



Тип петли: для фальшпанели

Размеры: чашка - Ø35мм, глубина чашки - 11,3мм,
глубина сверления - 12мм

Доводчик: нет

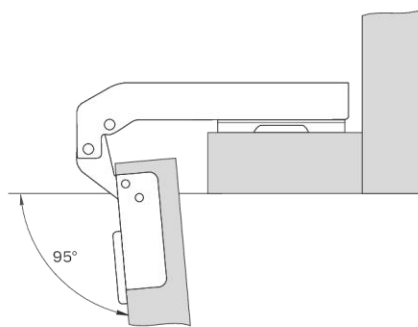
Угол открывания: 95°

Монтаж: slide-on

Угол установки: 180°

Цвет: никель

Упаковка: 200 шт

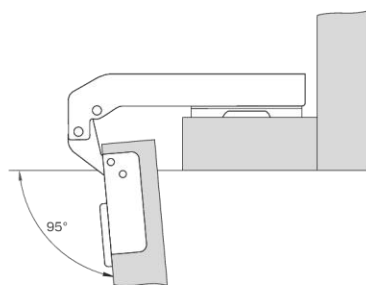
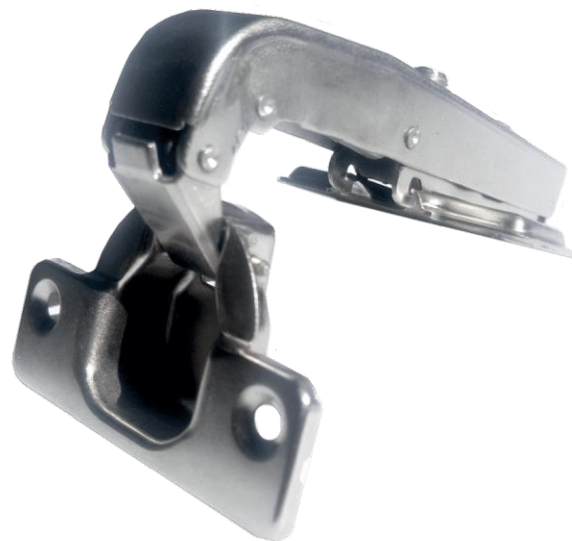


ОТВЕТНАЯ ПЛАНКА



ПЕТЛИ МЕБЕЛЬНЫЕ

ПЕТЛЯ 180° SOFT-CLOSING
SLIDE-ON



Тип петли: для фальшпанели

Размеры: чашка - Ø35мм, глубина чашки - 11,3мм,
глубина сверления - 12мм

Доводчик: есть

Угол открывания: 95°

Монтаж: slide-on

Угол установки: 180°

Цвет: никель

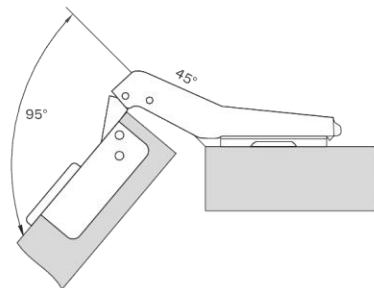
Упаковка: 200 шт

ОТВЕТНАЯ ПЛАНКА



ПЕТЛИ МЕБЕЛЬНЫЕ

ПЕТЛЯ 45° SLIDE-ON



Тип петли: угловая

Размеры: чашка - Ø35мм, глубина чашки - 11,3мм,
глубина сверления - 12мм

Доводчик: нет

Угол открывания: 95°

Монтаж: slide-on

Угол установки: 45°

Цвет: никель

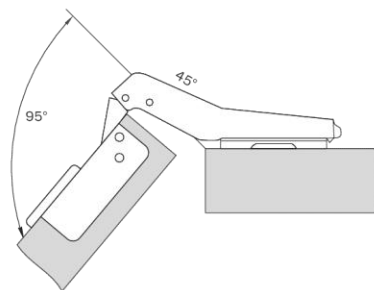
Упаковка: 200 шт

ОТВЕТНАЯ ПЛАНКА



ПЕТЛИ МЕБЕЛЬНЫЕ

ПЕТЛЯ 45° SOFT-CLOSING SLIDE-ON



Тип петли: угловая

Размеры: чашка - Ø35мм, глубина чашки - 11,3мм,
глубина сверления - 12мм

Доводчик: есть

Угол открывания: 95°

Монтаж: slide-on

Угол установки: 45°

Цвет: никель

Упаковка: 200 шт

ОТВЕТНАЯ ПЛАНКА



ПЕТЛИ МЕБЕЛЬНЫЕ

ПЕТЛЯ 3D CLIP-ON
SOFT-CLOSING



Тип петли: накладная

Размеры: чашка - Ø35мм, глубина чашки - 11,3мм,
глубина сверления - 12мм

Регулировка: +/- 2,5мм

Доводчик: есть

Угол открывания: 110°

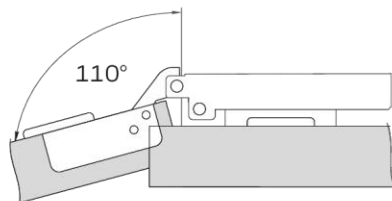
Монтаж: clip-on

Высота планки: H=0

Угол установки: 90°

Цвет: никель

Упаковка: 100 шт

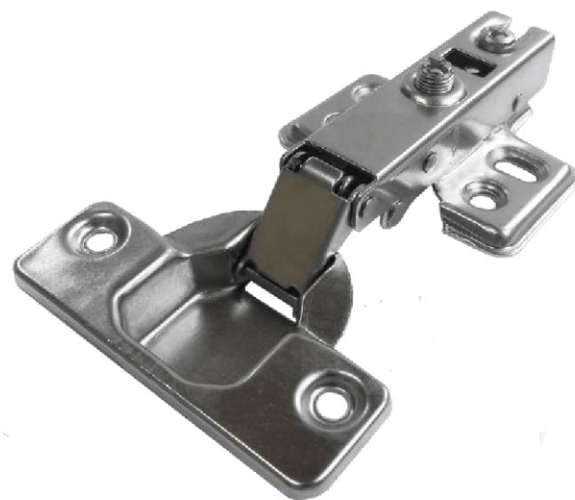


ОТВЕТНАЯ ПЛАНКА



ПЕТЛИ МЕБЕЛЬНЫЕ

ПЕТЛЯ SOFT-CLOSING
4 ОТВЕРСТИЯ НАКЛАДНАЯ
С НЕСЪЕМНОЙ ПЛАНКОЙ



Тип петли: накладная, несъемная планка

Размеры: чашка - Ø35мм, глубина чашки - 11,3мм,
глубина сверления - 12мм

Регулировка: +/- 2,5мм

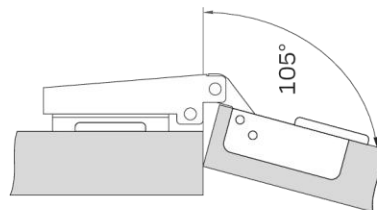
Доводчик: есть

Угол открывания: 105°

Угол установки: 90°

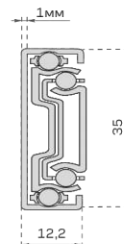
Цвет: никель

Упаковка: 250 шт



ОТВЕТНАЯ ПЛАНКА



НАПРАВЛЯЮЩИЕ
НАПРАВЛЯЮЩИЕ 35ММ

Высота: 35мм

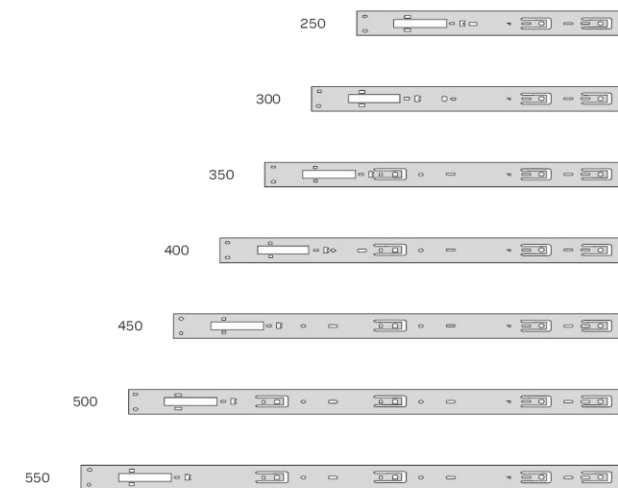
Нагрузка: до 16кг

Тип: полного выдвижения

Толщина металла: 1 мм

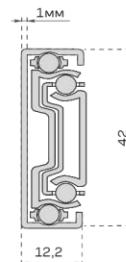
Доводчик: нет

Упаковка: 20 шт

МОНТАЖНЫЕ ДЛИНЫ:


НАПРАВЛЯЮЩИЕ

НАПРАВЛЯЮЩИЕ 42MM



Высота: 42мм

Нагрузка: до 18кг

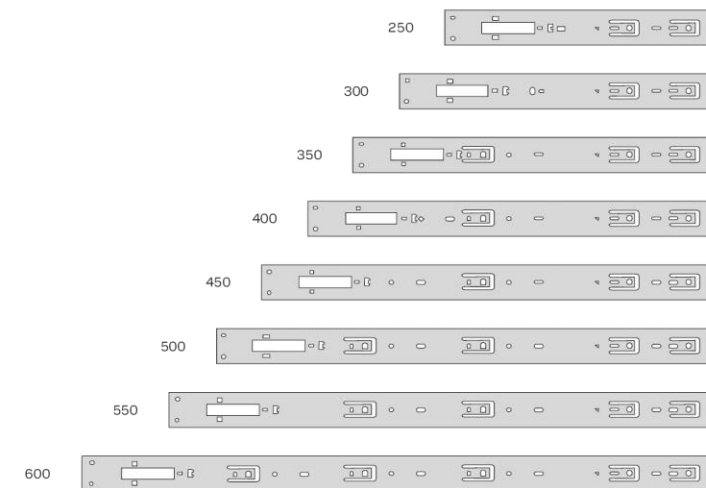
Тип: полного выдвижения

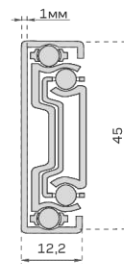
Толщина металла: 1 мм

Доводчик: нет

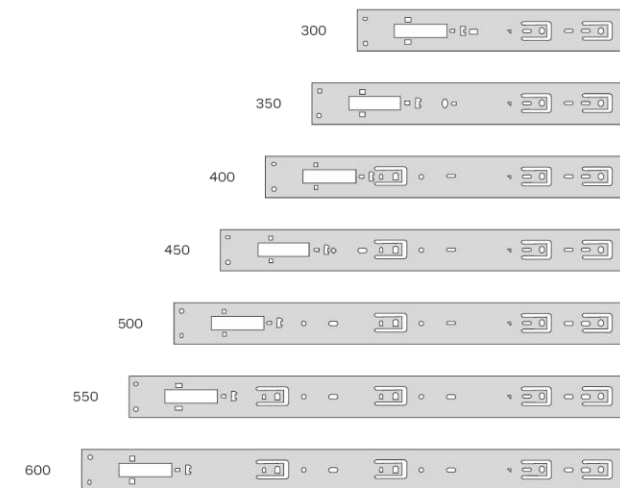
Упаковка: 15 шт

МОНТАЖНЫЕ ДЛИНЫ:



НАПРАВЛЯЮЩИЕ
НАПРАВЛЯЮЩИЕ 45MM


Высота: 45мм
Нагрузка: до 20кг
Тип: полного выдвижения
Толщина металла: 1 мм
Доводчик: нет
Упаковка: 15 шт

МОНТАЖНЫЕ ДЛИНЫ:


КРЕПЕЖ

КОНФИРМАТ



Цвет: оцинкованный

Материал: металл

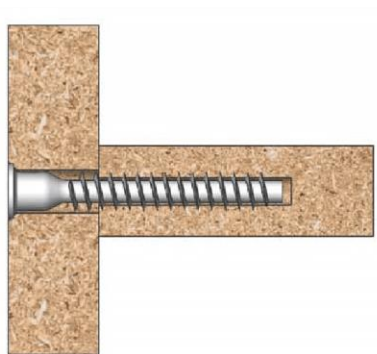
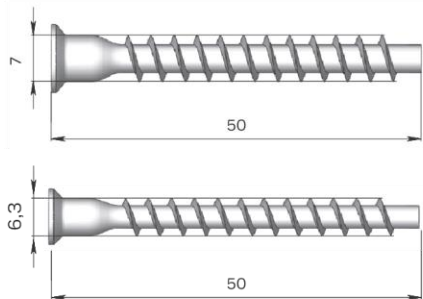
Упаковка:

7x50 - 2000/2500/3000 шт;

6,3x50 - 3000 шт

Примечание: не рекомендуется использовать многократно

Типы и размеры насадок (бит)	
Д, мм	
6,3	4
7	



Z- КЛЮЧ ОЦИНКОВАННЫЙ

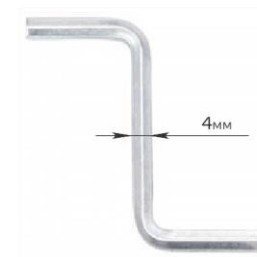
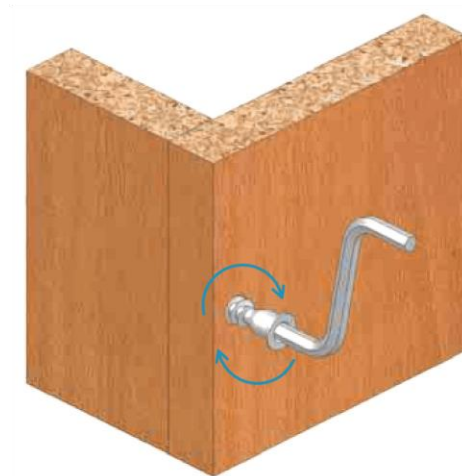
Цвет: оцинкованный

Материал: металл

Тип ключа: Z-образный

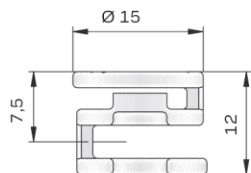
Упаковка: 2000 шт

Примечание: используется при наличии свободного доступа для поворота ключа

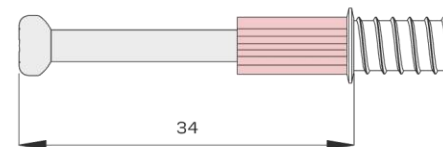
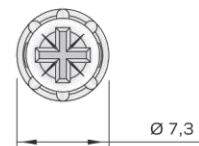


КРЕПЕЖ

ЭКСЦЕНТРИК



ШТОК



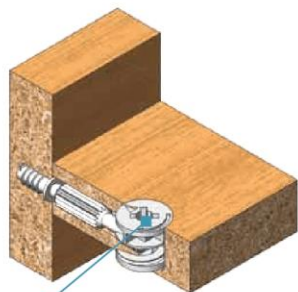
Материал: сталь

Комплектация: эксцентрик, шток

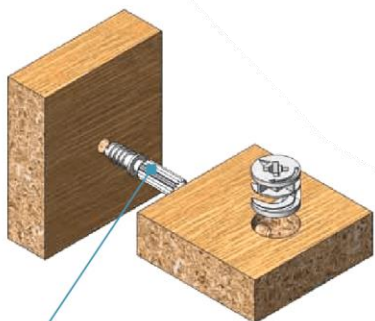
Упаковка: 2000шт.

Применение: для плит толщиной от 16мм

Типы насадок (бит)	
	
PH3	4



ЭКСЦЕНТРИКОВАЯ СТЯЖКА

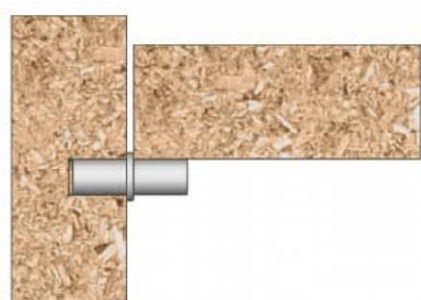
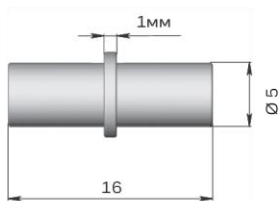


ШТОК ЭКСЦЕНТРИКОВОЙ СТЯЖКИ

КРЕПЕЖ

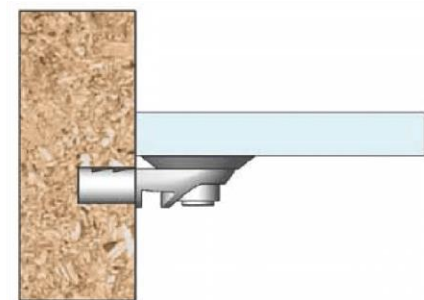
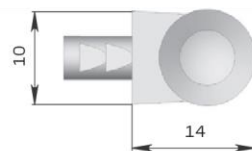
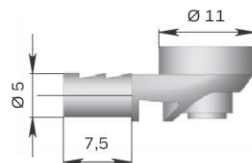
ПОЛКОДЕРЖАТЕЛЬ
БОЧОНОК 5X16MM

Цвет: хром
Материал: металл
Упаковка: 5000 шт



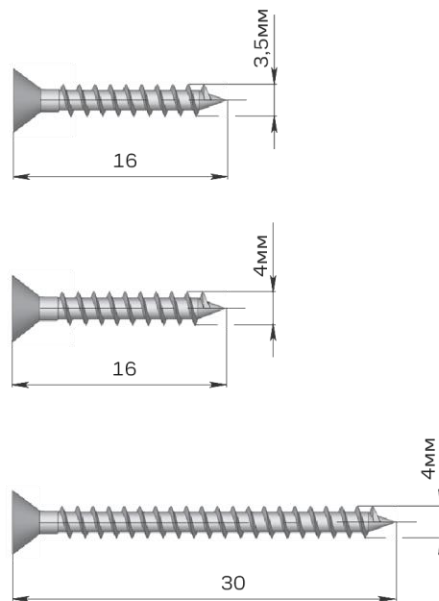
ПОЛКОДЕРЖАТЕЛЬ ДЛЯ
СТЕКЛА С ПРИСОСОКОЙ
"ЛОПАТКА"

Цвет: никель/прозрачный
Материал: металл, силикон
Упаковка: 5000 шт

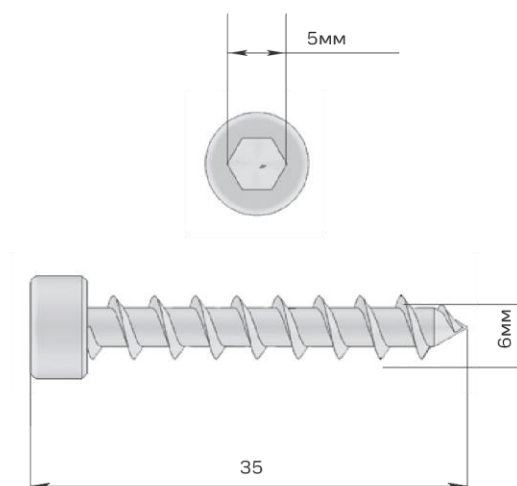


КРЕПЕЖ
**ШУРУП УНИВЕРСАЛЬНЫЙ
ОЦИНКОВАННЫЙ БЕЛЫЙ**

Цвет: оцинкованный
Материал: металл
Тип головки: потайная


**САМОРЕЗ С ВНУТРЕННИМ
ШЕСТИГРАННИКОМ 6X35**

Цвет: оцинкованный
Материал: металл
Упаковка: 400 шт

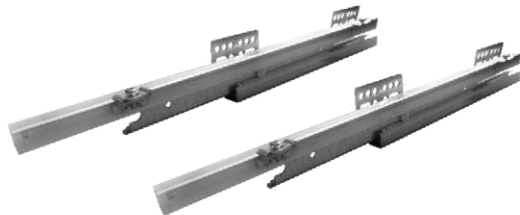


БУТЫЛОЧНИЦЫ

БУТЫЛОЧНИЦА
НА СКРЫТЫХ НАПРАВЛЯЮЩИХ



Цвет: хром
Материал: металл, пластик
База: 150, 200мм
Тип выдвижения: полное
Тип крепления направляющих: боковой



БУТЫЛОЧНИЦА ЭКО
НА ШАРИКОВЫХ НАПРАВЛЯЮЩИХ

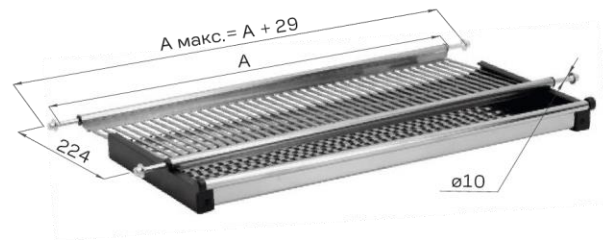
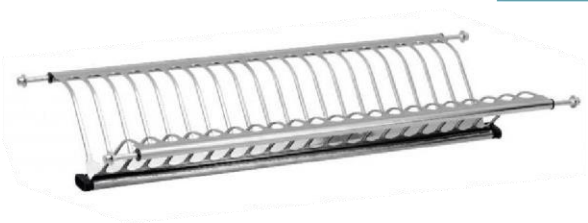


Цвет: хром
Материал: металл, пластик
База: 150, 200мм
Тип выдвижения: частичное
Тип крепления направляющих: боковой



ПОСУДОСУШИТЕЛИ
**ДВУХУРОВНЕВЫЙ ПОСУДОСУШИТЕЛЬ
ИЗ НЕРЖАВЕЮЩЕЙ СТАЛИ**

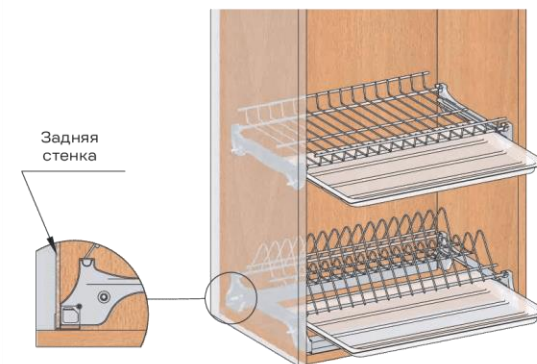
Цвет: нержавеющая сталь
Материал: нержавеющая сталь, пластик
Комплектация: посудосушитель для тарелок,
 посудосушитель для чашек креплением поддона, поддон
Упаковка: 5шт

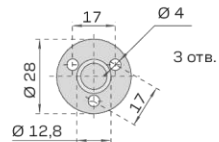
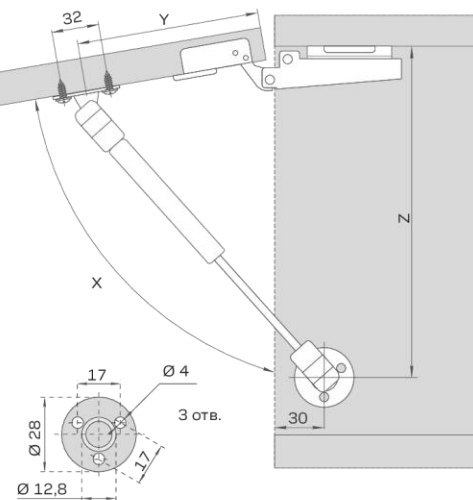
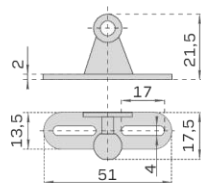
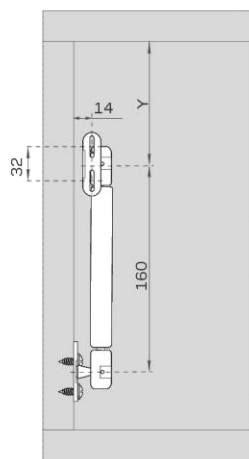


Ширина фасада, мм	A, мм
500	458
600	558
700	658
800	758
900	858

**ПОСУДОСУШИТЕЛЬ ДВУХУРОВНЕВЫЙ
С АЛЮМИНИЕВЫМ ПРОФИЛЕМ**

Материал: металл, пластик
Длина: 400мм, 450мм, 500мм, 600мм, 700мм,
 800мм, 900мм
Комплектация: посудосушитель для тарелок с рамкой и
 держателем задней панели, посудосушитель для чашек
 без рамки, 2 пластиковых поддона
Примечание: для ДСП 16мм
Упаковка: 10шт



ГАЗОВЫЕ ЛИФТЫ


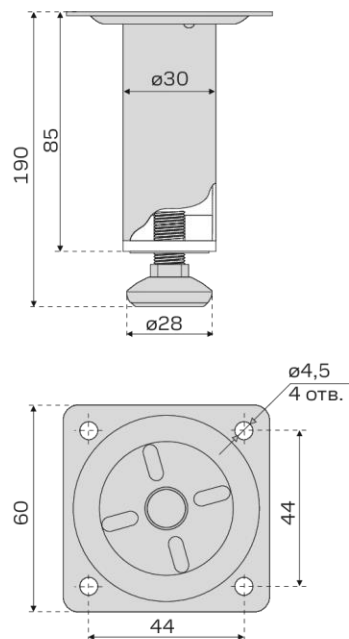
Цвет: оцинкованный
Материал: металл, пластик
Нагрузка: 60N, 80N, 100N
Тип головки: потайная
Упаковка: 100шт

Х, угол открывания	Y, длина от центра газ-лифта до края фасада	Z, высота от центра газ-лифта до крышки фасада
80°	100	250
90°	90	237
100°	85	230

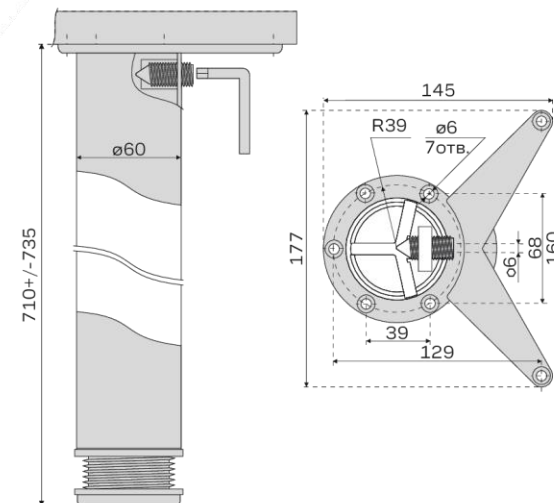


ОПОРЫ
ОПОРА 100 MM

Цвет: хром
Материал: металл, пластик
Примечание: допустимая нагрузка (на пару) - до 100кг
Упаковка: 100шт


**ОПОРА СТОЛА
710 X 60 MM**

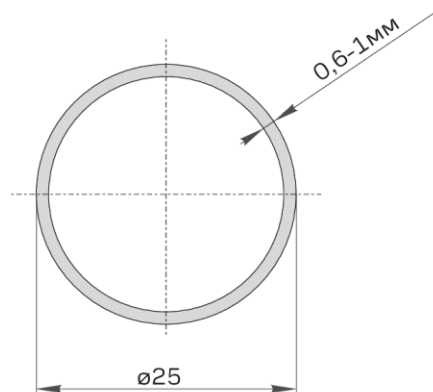
Цвет: хром матовый
Материал: металл, пластик
Примечание: допустимая нагрузка (на пару) - до 200кг
Упаковка: 4шт



ТРУБЫ И ШТАНГИ

ШТАНГА 25MM

Цвет: хром
Материал: металл
Длина хлыста: 3000мм
Толщина стен: 0,6мм, 0,7мм, 0,8мм, 1мм
Упаковка: 10шт



ФЛАНЕЦ ДЛЯ
ТРУБЫ 25MM

Цвет: хром
Материал: металл
Упаковка: 500шт
Наименование: держатель трубы с зажимной шпилькой

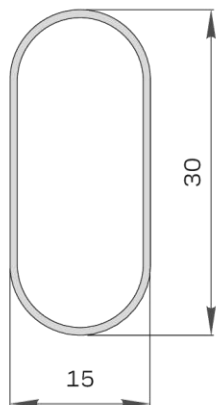


ТРУБЫ И ШАНГИ

**ТРУБА ОВАЛЬНАЯ
15x30мм**



Цвет: хром
Материал: металл
Длина хлыста: 3000мм
Упаковка: 10шт
Толщина металла: 0,8мм



**ШТАНГОДЕРЖАТЕЛЬ
ДЛЯ ОВАЛЬНОЙ ТРУБЫ**



Цвет: никель
Материал: металл
Упаковка: 500шт

ТРУБЫ И ШТАНГИ

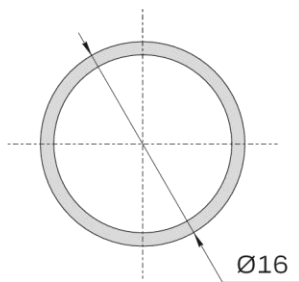
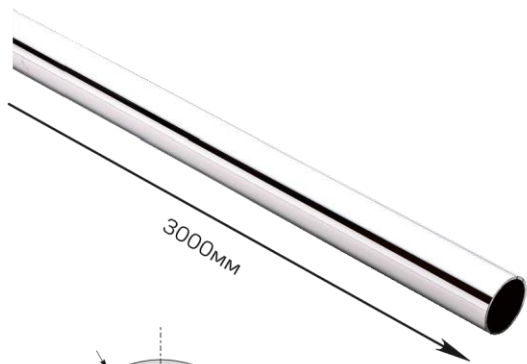
ТРУБА 16MM

Цвет: хром

Материал: металл

Длина хлыста: 3000мм

Упаковка: 20шт



ЗАГЛУШКА ДЛЯ ТРУБЫ
16 MM

Цвет: хром

Материал: металл, пластик

Упаковка: 600шт



ДЕРЖАТЕЛЬ ДЛЯ ТРУБЫ
16 MM

Цвет: хром

Материал: металл

Упаковка: 300шт

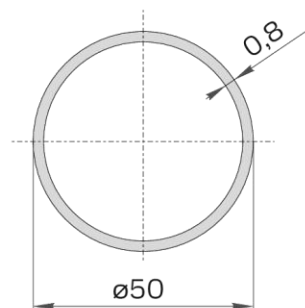
Комплектация: держатель, втулка 2 шпильки с ключом,
саморез, дюбель



ТРУБЫ И ШТАНГИ

ШТАНГА 50MM

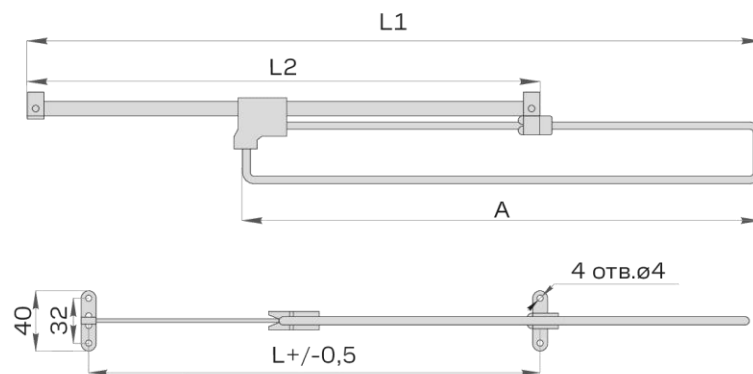
Цвет: хром
Материал: металл
Длина хлыста: 3000мм
Толщина: 0,8мм
Упаковка: 10шт



ФЛАНЕЦ ДЛЯ
ТРУБЫ 50MM

Цвет: хром
Материал: металл
Упаковка: 100шт
Наименование: держатель трубы с зажимной шпилькой



ТРУБЫ И ШТАНГИ
ШТАНГА ВЫДВИЖНАЯ

Цвет: никель

Материал: металл, пластик

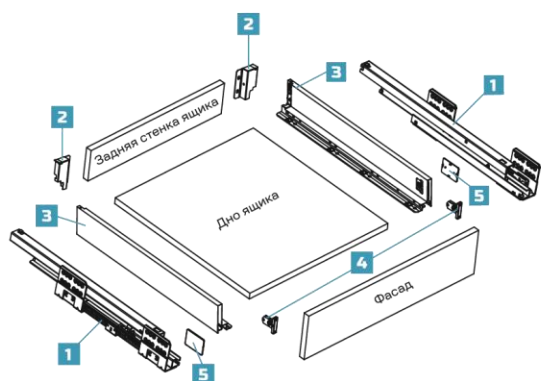
Упаковка: 80шт

Длина, мм	L1, мм	L2, мм	L, мм	A, мм
250	385	230	220	235
300	485	280	270	285
350	585	330	320	335
400	685	380	370	385
450	785	430	420	435



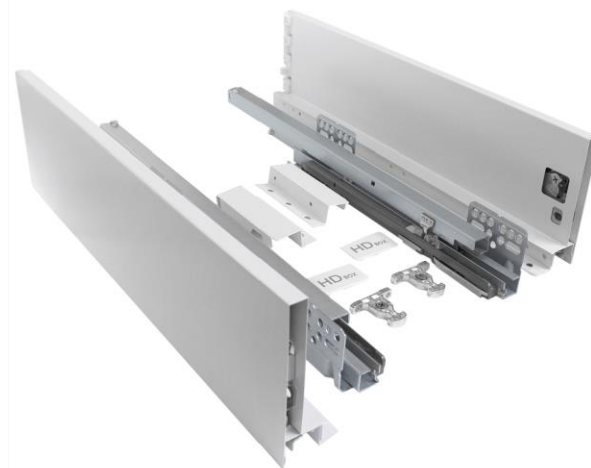
HD Box

HD SLIMBOX ЯЩИК С ПРЯМЫМИ БОКОВИНАМИ



КОМПЛЕКТАЦИЯ

1	Направляющие (л+п)	1 комплект (2шт.)
2	Держатель задней стенки (л+п)	1 комплект (2шт.)
3	Стенка боковая с саморезами (л+п)	1 комплект (2шт.)
4	Фиксатор фасада с саморезами	1 комплект (2шт.)
5	Заглушка	2шт.

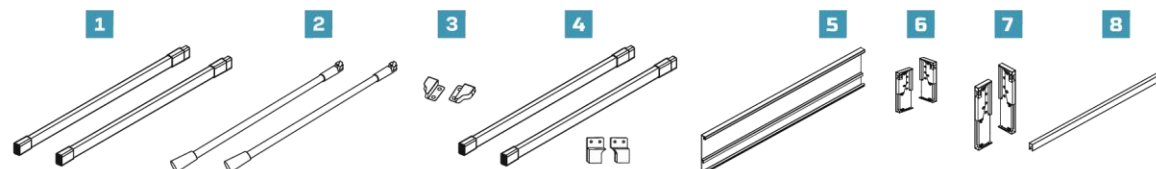


Цвет: белый, серый, графит
 Монтажная длина: 300, 350, 400, 450, 500мм
 Несущая способность (на пару): до 40кг
 Тип направляющих: скрытые направляющие с доводчиком

HD SLIMBOX	Высота задней стенки	Мин. высота проема
HD SLIMBOX 84	84	115
HD SLIMBOX 116	116	160
HD SLIMBOX 167	167	193

до 80 000 циклов открывания

ДОПОЛНИТЕЛЬНАЯ КОМПЛЕКТАЦИЯ



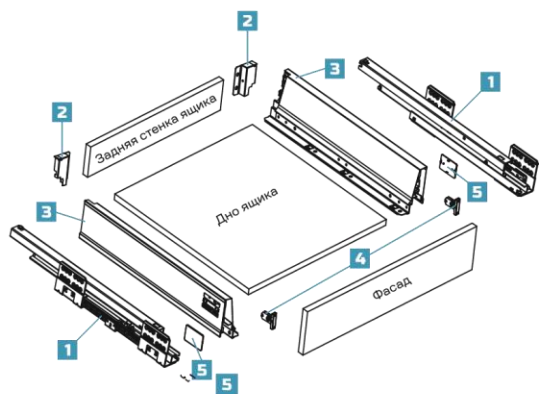
1	Рейлинг квадратный	1 комплект (2шт.)	5	Передняя стенка ящика h-84 L-1200	1 шт.
2	Рейлинг круглый	1 комплект (2шт.)	6	Крепление к передней стенке ящика h-84	1 комплект (2шт.)
3	Держатели рейлинга с крепежом	1 комплект (2шт.)	7	Крепление к передней стенке ящика h-167	1 комплект (2шт.)
4	Рейлинг квадратный графит с креплением	1 комплект (2шт.)	8	Рейлинг для передней стенки ящика h-167 L-1200	1 шт.

НАГРУЗКА:



HD Box

HD BOX ЯЩИК С ТРАДИЦИОННЫМИ БОКОВИНАМИ

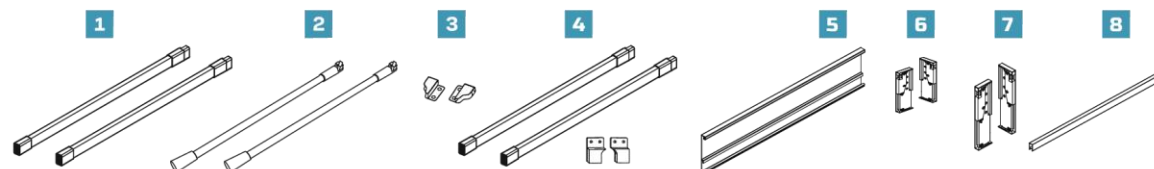


КОМПЛЕКТАЦИЯ

1	Направляющие (л+п)	1 комплект (2шт.)
2	Держатель задней стенки (л+п)	1 комплект (2шт.)
3	Стенка боковая с саморезами (л+п)	1 комплект (2шт.)
4	Фиксатор фасада с саморезами	1 комплект (2шт.)
5	Заглушка	2шт.



ДОПОЛНИТЕЛЬНАЯ КОМПЛЕКТАЦИЯ



1	Рейлинг квадратный	1 комплект (2шт.)	5	Передняя стенка ящика h-84 L-1200	1 шт.
2	Рейлинг круглый	1 комплект (2шт.)	6	Крепление к передней стенке ящика h-84	1 комплект (2шт.)
3	Держатели рейлинга с крепежом	1 комплект (2шт.)	7	Крепление к передней стенке ящика h-167	1 комплект (2шт.)
4	Рейлинг квадратный графит с креплением	1 комплект (2шт.)	8	Рейлинг для передней стенки ящика h-167 L-1200	1 шт.

Цвет: белый, серый, графит
 Монтажная длина: 300, 350, 400, 450, 500мм
 Несущая способность (на пару): до 40кг
 Тип направляющих: скрытые направляющие с доводчиком

HD BOX	Высота задней стенки	Мин. высота проема
HD BOX	84	115

до 80 000 циклов открывания

НАГРУЗКА:



СПАСИБО ЗА ВНИМАНИЕ!
УДАЧНЫХ ПРОДАЖ!

