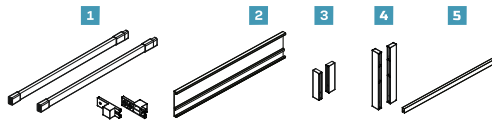


СОСТАВЛЯЮЩИЕ КОМПЛЕКТА

1	Направляющие (n+n)	1 комплект (2шт.)
2	Держатель задней стенки (n+n)	1 комплект (2шт.)
3	Стенка боковая с саморезами (n+n)	1 комплект (2шт.)
4.1	Фиксатор фасада с саморезами (84,116)	1 комплект (2шт.)
4.2	Фиксатор фасада с саморезами (167)	1 комплект (2шт.)
5	Заглушка	2шт.

ДОПОЛНИТЕЛЬНАЯ КОМПЛЕКТАЦИЯ

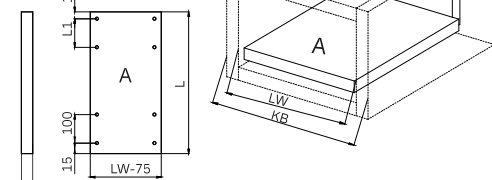


1	Рейлинг квадратный с креплением	1 комплект (2шт.)
2	Передняя стенка ящика h-84 L-1200	1 шт.
3	Крепление к передней стенке ящика h-84	1 комплект (2шт.)
4	Крепление к передней стенке ящика h-167	1 комплект (2шт.)
5	Рейлинг для передней стенки ящика L-1200	1 шт.

Размеры резки дна

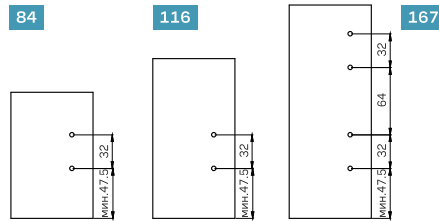
KB внешняя ширина шкафа
LW внутренняя ширина шкафа
NL номинальная длина

Дно ящика L=NL-24

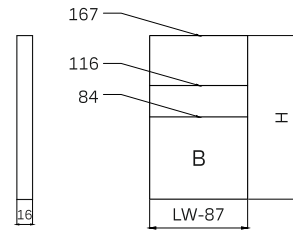


Стандарт	300	350	400	450	500	550
L(мм)	0	100	100	100	100	100

Установочные размеры фасадов

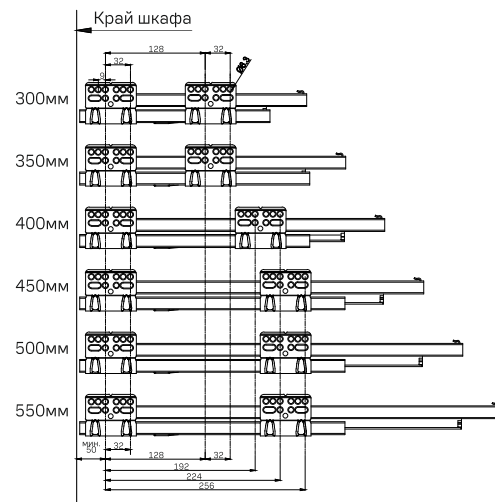
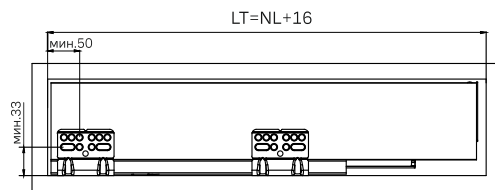


Установочные размеры задней стенки



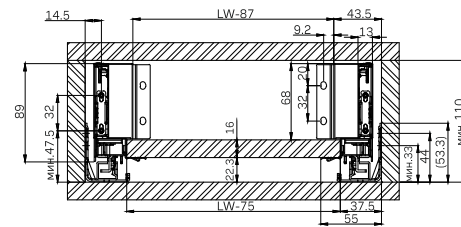
Стандарт	84	116	167
H(мм)	84	116	167

Установочные размеры направляющих

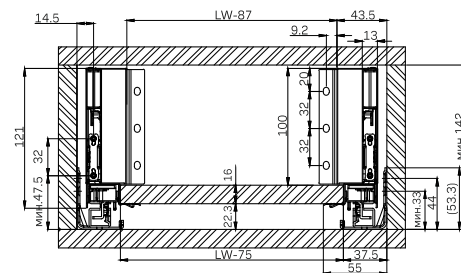


Установочные размеры

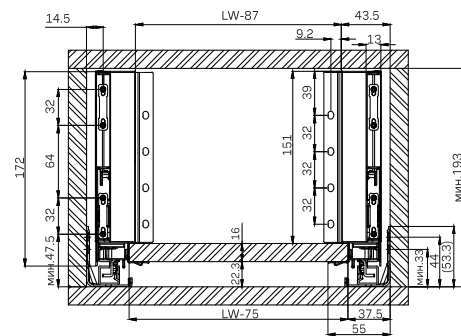
HD slimbox 84



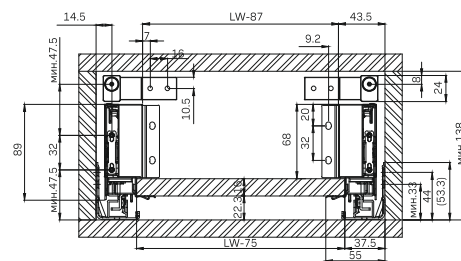
HD slimbox 116



HD slimbox 167



• HD slimbox 84 (с рейлингом)



HDsize

СИСТЕМА ВЫДВИЖЕНИЯ ЯЩИКОВ HD BOX



ЯЩИК С ПРЯМЫМИ
БОКОВИНАМИ:

HD SLIMBOX 84

HD SLIMBOX 116

HD SLIMBOX 167

РАЗМЕРЫ: 300, 350, 400, 450, 500 мм

ЦВЕТА: БЕЛЫЙ, СЕРЫЙ, ГРАФИТ

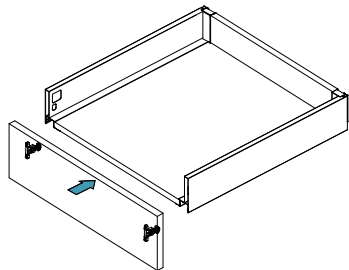
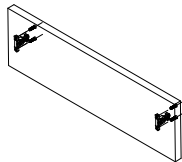
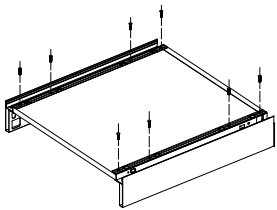
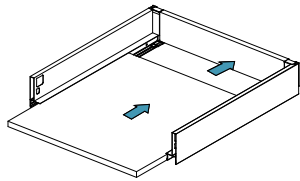
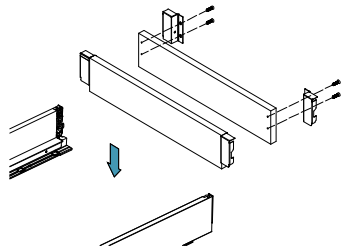
до 80 000 циклов открывания

НАГРУЗКА:



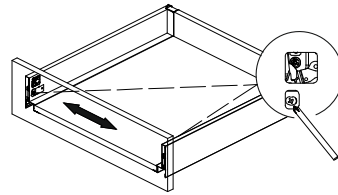
TANDEM-PROFIL.RU

Сборка ящика

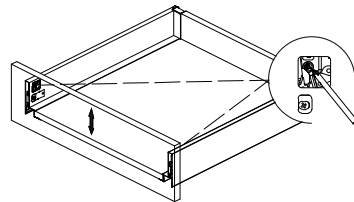


• Примечание:
Для ящиков с высотой 167 во время установки направьте стрелки фронтальных соединителей вниз

Регулировка фасада

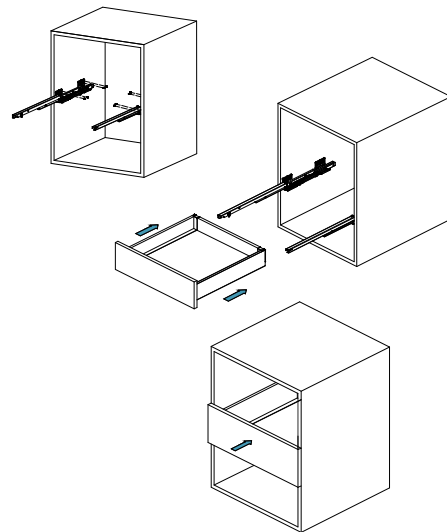


- Регулировка на $\pm 1,5$ мм вправо/влево
- Во время работы используйте соответствующие регулировочные винты

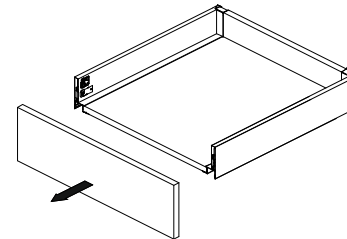
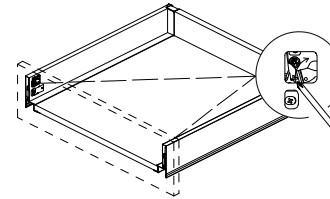
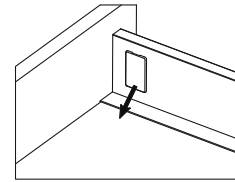


- Регулировка вверх/вниз на $\pm 1,5$ мм
- Перед началом операции открутите винты

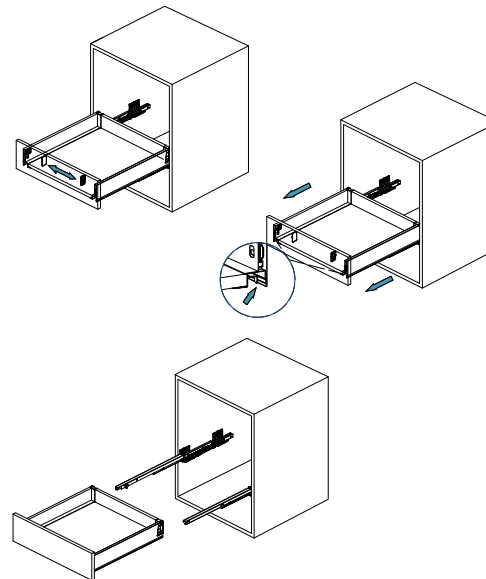
Установка ящика



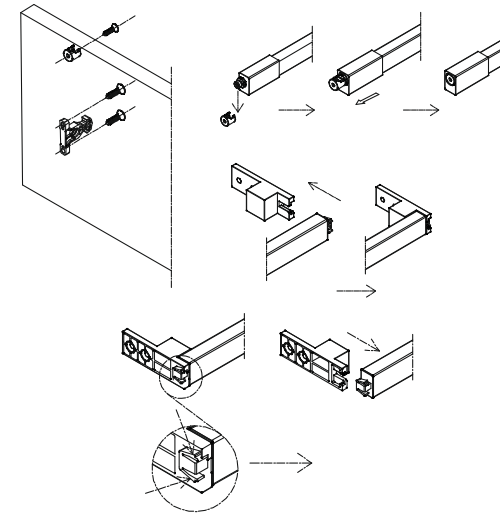
Снятие фасада



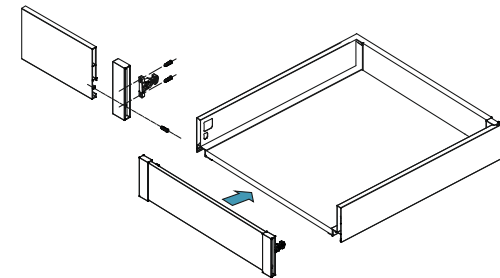
Снятие ящика



Установка рейлинга



Установка внутренней передней панели



Установка передней панели с рейлингом для высокого внутреннего ящика

- X Размер передней панели = LW-37
- Y Размер поперечного рейлинга = LW-37
- LW Внутренняя ширина шкафа

